

KRUISE by KUHl RACING KR-ZN8RR / KR-ZD8RR

Rear Half Diffuser (2CUT MUFFLER) 2TAIL

INSTALLATION GUIDE



はじめに
この度は、弊社製品をお買い求めいただきまして、誠にありがとうございます。本書は、お客様に本製品を安全、確実に装着し、正しくご使用いただくうえでの注意事項を記しております。お取付、ご使用になる前に必ずお読みいただき、内容を十分にご理解、ご確認をいただいたうえでお取扱いください。なお、本製品の品質・安全性には万全を期しておりますが、誤った装着や利用方法によって受けられた損害について、弊社では一切の責任を負うことが出来ませんので予めご了承ください。また、本書は、本製品をご使用の際に常時保管、携帯していただき、譲渡、売却等の際には製品と共にお渡しください。*製品は付属品を含め、改良のため予告なく仕様を変更する場合があります。

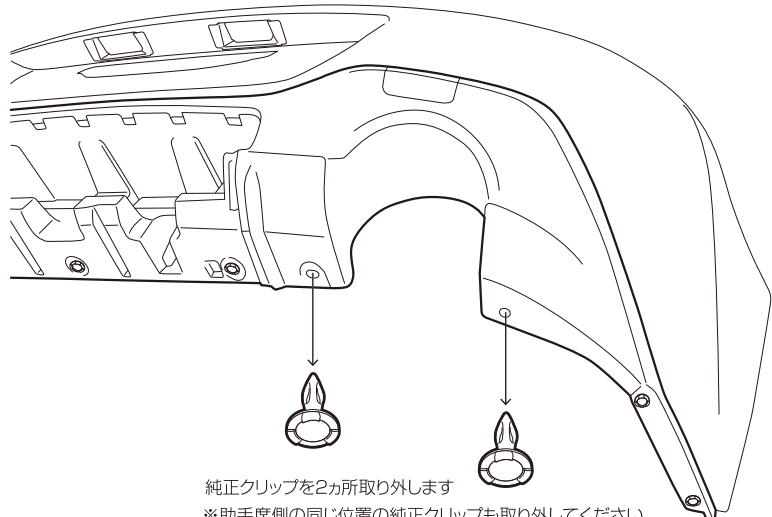
△ 作業時の注意事項
● ジャッキ及びリジットラックを使用する際は、必ず平坦な安定した場所で行ってください。また、リジットラック使用時であっても、車両の落下防止のために安全ブロック等で安全対策を行ってください。● 自動車メーカーが発行する車両解説書を熟読し、取り付け方法と注意事項を十分に理解した上で行ってください。● 走行直後はエンジン本体、マフラー、ブレーキ等が高温になっています。火傷の危険性がありますので各部が十分に冷えてから作業を行ってください。● ボルト締め付け時には緩み防止の為、ねじロック剤等を必ずご使用ください。● FRP成形品ですので無理な力を加えると破損の恐れがあります。

△ 安全上の注意
● 交換作業は設備の整った、資格ある専門店などに依頼してください。● 装着後は100~200km走行後に再度ボルトの増締め、装着状態の確認を行い異音、緩み等がないか点検してください。● 製品を修理・分解・改造しないでください。製品が破損し、重大な損害につながるおそれがあります。また、その場合弊社は一切の責任を負いません。● 本製品を使用中、異音・異臭等の異常を発見したらすぐにクルマを安全な場所に停止させ適切に処置してください。● 装着後は、特に急激な操作を避けて慣らし運転を行ってください。

取り付け要領			
構成部品	数量	構成部品	数量
1  リアハーフディフューザー本体	1	2  M5×20タッピングビス	5
<div style="border: 1px solid black; padding: 5px; display: inline-block;"> ⚠ Care for Safety 必ず二人以上で作業を行ってください </div>		3  KUHL ロゴ入りワッシャー	5

1 純正部品の取り外し

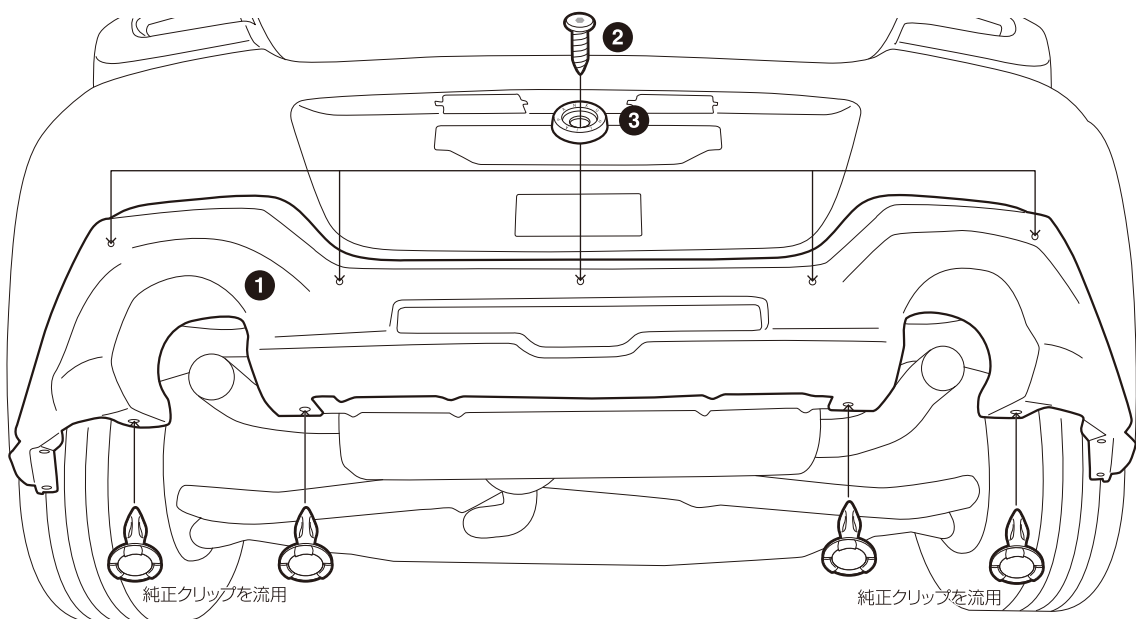
図を参考に純正リアバンパー両サイドマフラー部の純正クリップを4カ所取り外してください。



純正クリップを2カ所取り外します
※助手席側の同じ位置の純正クリップも取り外してください。

2 KUHLリアハーフディフューザーの取り付け

KUHLリアハーフディフューザーの仮合わせを行い、取り外した純正クリップを使用してKUHLリアハーフディフューザーの4カ所を固定します。次に、付属のKUHLロゴ入りワッシャー・M5タッピングビスを使用してKUHLリアハーフディフューザーの固定作業を行ってください。



純正クリップを流用

