

# REAR GATE GARNISH 取付・取扱説明書



適合車種 30ALPHARD

はじめに  
この度は、弊社製品をお買い求めいただきまして、誠にありがとうございます。本書は、お客様に本製品を安全、確実に装着し、正しくご使用いただくうえでの注意事項を記しております。お取付け、ご使用になる前に必ずお読みいただき、内容を十分にご理解、ご確認をいただいたうえで取扱いください。なお、本製品の品質・安全性には万全を期しておりますが、誤った装着や利用方法によって受けられた損害について、弊社では一切の責任を負うことが出来ませんので予めご了承ください。また、本書は、本製品をご使用の際に常時保管、携帯していただき、譲渡、売却等の際には製品と共にお渡しください。※製品は付属品を含め、改良のため予告なく仕様を変更する場合があります。

△注意 安全のため、および、お車のために必ず守っていただくかなければならないこと。「取扱いを誤った場合、傷害または事故につながるおそれがあります。」  
●本製品を適用車種以外や本来の用途以外に使用しないでください。●本製品の取付けに際しては、本書の注意事項を守って作業を行ってください。●本製品を取付けたことにより直接的または間接的に発生した商品及び車両等の不具合に対する保証はいたしかねますのでご了承ください。

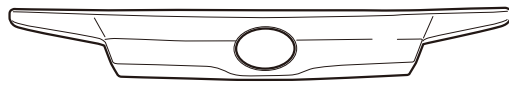
△警告 安全のために必ず守っていただくかなければならないこと。「取扱いを誤った場合、死亡、または重大な傷害を負う可能性があります。」  
●本製品の加工・改造は絶対に行わないでください。製品が破損して重大な障害を負う可能性があります。●安全確保のため、作業は必ずエンジンを停止した状態で行ってください。●本製品に、劣化及び破損もしくは事故などにより強い衝撃を受けた場合は、速やかに使用をお止めください。

## 取付け要領

仕様 ・材質 本体：ABS

取付上の注意  
事項  
・本製品はABS樹脂製のため、衝撃、力を加えると割れ、破損する恐れがありますので注意してください。  
・気温が15℃以下の場合は両面テープの接着力が低下します。両面テープの接着面をドライヤー等で暖めてから接着してください。  
・両面テープは貼り直しをすると極端に接着力が低下します。貼り直しの無いように位置決めしてから接着してください。

必要工具  
・洗剤(ホワイトガンリン、インプロピルアルコール等) ・ウエス  
・赤外線ランプまたはドライヤー(気温が低いとき)

構成部品	数量
 リアゲートガーニッシュ本体	1

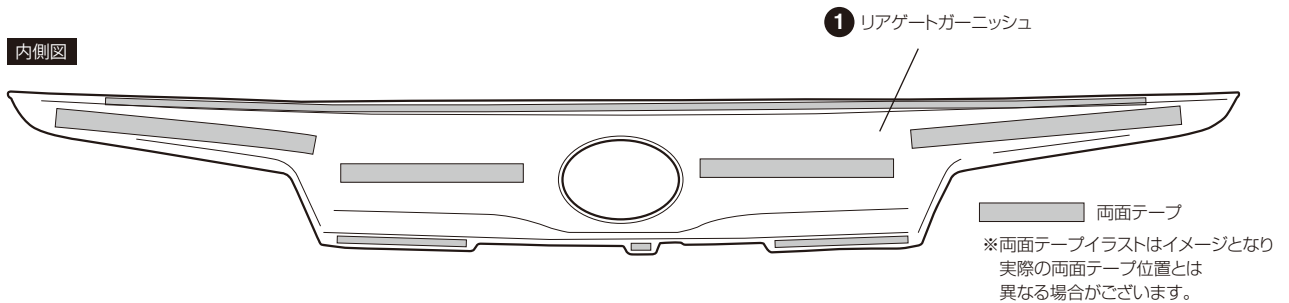
## 1 リアゲートガーニッシュの取り付け準備

純正リアゲートガーニッシュ周辺外側の油分、ホコリ、汚れ等を洗剤で拭き取り、乾燥させます。取付け面の洗浄が不十分ですと両面テープの接着力が低下し、剥がれの原因になります。貼り付ける前に、リアゲートガーニッシュを純正リアゲートガーニッシュに被せ、仮取り付けを行ってください。

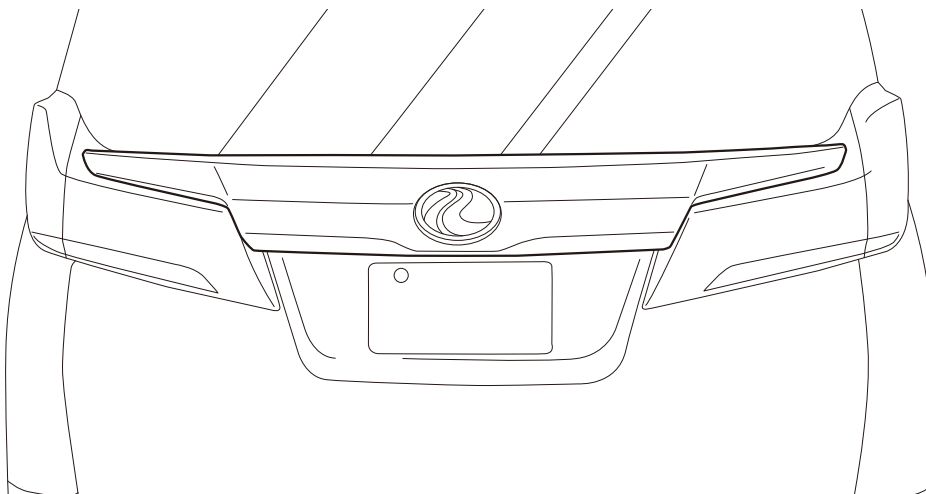
## 2 リアゲートガーニッシュの取り付け

リアゲートガーニッシュの内側に両面テープがございます。離型紙を剥がしてください。

内側図



次に純正リアゲートガーニッシュとKUHLリアゲートガーニッシュを圧着してください。



取り付け後はリアゲートガーニッシュに接着不良、ガタつきが無い事を確認してください。

### ※アドバイス

気温が15℃以下の場合は両面テープの接着面をドライヤー等で暖めてから接着してください。

KUHL JAPAN株式会社  
〒459-8007 愛知県名古屋市長根山2-503  
Tel 052-693-9893 Fax 052-693-9894

WEB [www.kuhl-japan.com](http://www.kuhl-japan.com)  
MAIL [japan@kuhl-racing.com](mailto:japan@kuhl-racing.com)