

KUHL RACING 200HIACE 200V-RS INSTALLATION GUIDE

Rear Side Diffuser



はじめに
この度は、弊社製品をお買い求めいただきまして、誠にありがとうございます。本書は、お客様に本製品を安全、確実に装着し、正しくご使用いただくうえでの注意事項を記しております。お取付け、ご使用になる前に必ずお読みいただき、内容を十分にご理解、ご確認をいただいたうえでお取扱いください。なお、本製品の品質・安全性には万全を期しておりますが、誤った装着や利用方法によって受けられた損害について、弊社では一切の責任を負うことが出来ませんので予めご了承ください。また、本書は、本製品をご使用の際に常時保管、携帯していただき、譲渡、売却等の際には製品と共にお渡しください。*製品は付属品を含め、改良のため予告なく仕様を変更する場合があります。

△ 作業時の注意事項
●シャッキ及びリジットラックを使用する際は、必ず平坦な安定した場所で行ってください。また、リジットラック使用時であっても、車両の落下防止のために安全ブロック等で安全対策を行ってください。●自動車メーカーが発行する車両解説書を熟読し、取り付け方法と注意事項を十分に理解した上で行ってください。●走行直後はエンジン本体、マフラー、ブレーキ等が高温になっています。火傷の危険性がありますので各部が十分に冷えてから作業を行ってください。●ボルト締め付け時には緩み防止の為、ねじロック剤等を必ずご使用ください。●FRP成形品ですので無理な力を加えると破損のおそれがあります。

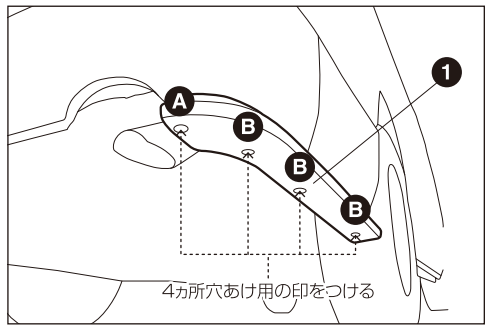
△ 安全上の注意
●交換作業は設備の整った、資格ある専門店などに依頼してください。●装着後は100~200km走行後に再度ボルトの増締め、装着状態の確認を行い異音、緩み等がないか点検してください。●製品を修理・分解・改造しないでください。製品が破損し、重大な損害につながるおそれがあります。また、その場合弊社は一切の責任を負いません。●本製品を使用中、異音・異臭等の異常を発見したらすぐにクルマを安全な場所に停止させ適切に処置してください。●装着後は、特に急激な操作を避けて慣らし運転を行ってください。

取り付け要領

Care for Safety 必ず二人以上で作業を行ってください

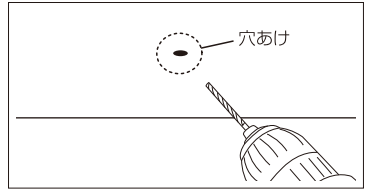
1 KUHLリアサイドディフューザーの取り付け準備

KUHLリアサイドディフューザーの仮合わせを行います。
下穴を利用し、ペン等を使用して4カ所穴あけ用の印を付けてください。



助手席側も同じ作業となります。

2 純正リアバンパーの加工

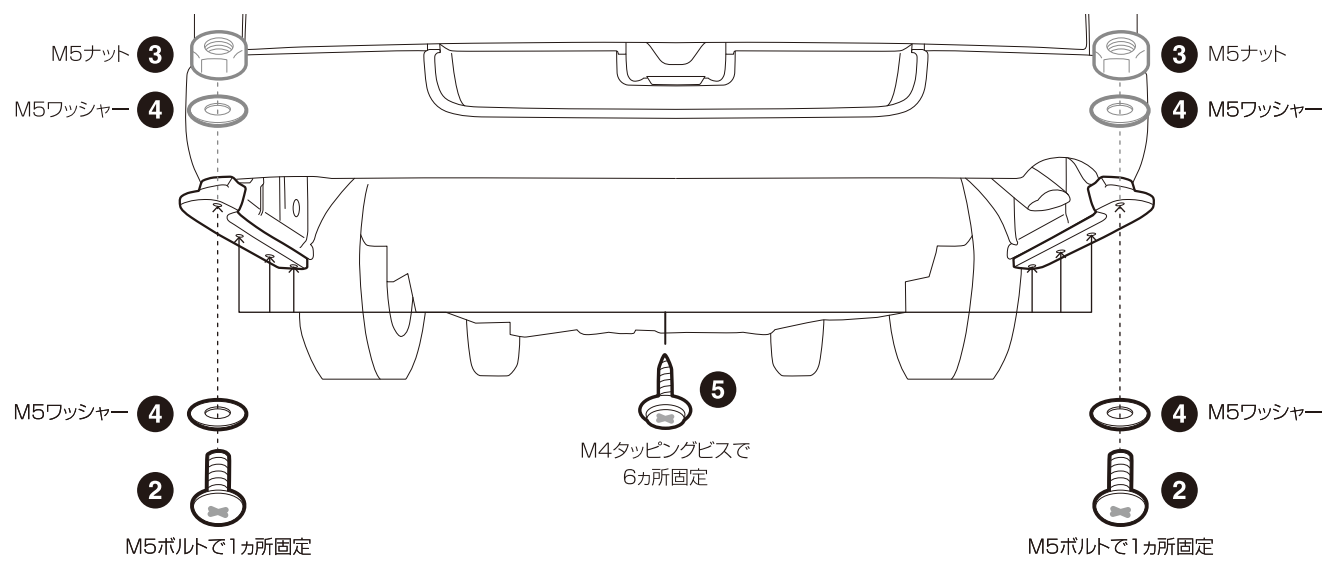


ドリル等を使用し、印位置に下穴を開けてください。

仮合わせしたKUHLリアサイドディフューザーを取り外し、印をつけた8カ所の穴あけ作業を行います。ドリル等を使用して、
●Aの位置はM5ボルト用の7mmの穴を開けてください。
●Bの位置はM4タッピングビス用の2.5mmの穴を開けてください。

3 KUHLリアサイドディフューザーの取り付け

付属のM5ボルト・ナット・ワッシャーを使用し、KUHLリアサイドディフューザーの取り付け作業を行ってください。
両サイドの樹脂パーツ部は最後に戻し作業を行います。1カ所はKUHLリアサイドディフューザーと合わせて共締めしてください。



構成部品		数量
1	リアサイドディフューザー本体	1
2	M5×15ボルト	2
3	M5ナット	2
4	M5ワッシャー	4
5	M4×16タッピングビス	6

