

KUHL RACING R35GT-R INSTALLATION GUIDE

Rear Floating Diffuser 1/2



はじめに
この度は、弊社製品をお買い求めいただきまして、誠にありがとうございます。本書は、お客様に本製品を安全、確実に装着し、正しくご使用いただくうえでの注意事項を記しております。お取付け、ご使用になる前に必ずお読みいただき、内容を十分にご理解、ご確認をいただいたうえでお取扱いください。なお、本製品の品質・安全性には万全を期しておりますが、誤った装着や利用方法によって受けられた損害について、弊社では一切の責任を負うことが出来ませんので予めご了承ください。また、本書は、本製品をご使用の際に常時保管、携帯していただき、譲渡、売却等の際には製品と共にお渡しく下さい。*製品は付属品を含め、改良のため予告なく仕様を変更する場合があります。



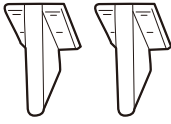
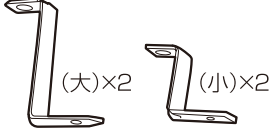






△ 作業時の注意事項

●ジャッキ及びリジッドトラックを使用の際は、必ず平坦な安定した場所で行ってください。また、リジッドトラック使用時であっても、車両の落下防止のために安全ブロック等で安全対策を行ってください。●自動車メーカーが発行する車両解説書を熟読し、取り付け方法と注意事項を十分に理解した上で行ってください。●走行直後はエンジン本体、マフラー、ブレーキ等が高温になっています。火傷の危険性がありますので各部が十分に冷えてから作業を行ってください。●ボルト締め付け時には緩み防止の為、ねじロック剤等を必ずご使用ください。●FRP成形品ですので無理な力を加えると破損のおそれがあります。

△ 安全上の注意

●交換作業は設備の整った、資格ある専門店などに依頼してください。●装着後は100~200km走行後に再度ボルトの増締め、装着状態の確認を行い異音、緩み等がないか点検してください。●製品を修理・分解・改造しないでください。製品が破損し、重大な損害につながるおそれがあります。また、その場合弊社は一切の責任を負いません。●本製品を使用中、異音・異臭等の異常を発見したらすぐにクルマを安全な場所に停止させ適切に処置してください。●装着後は、特に急激な操作を避けて慣らし運転を行ってください。

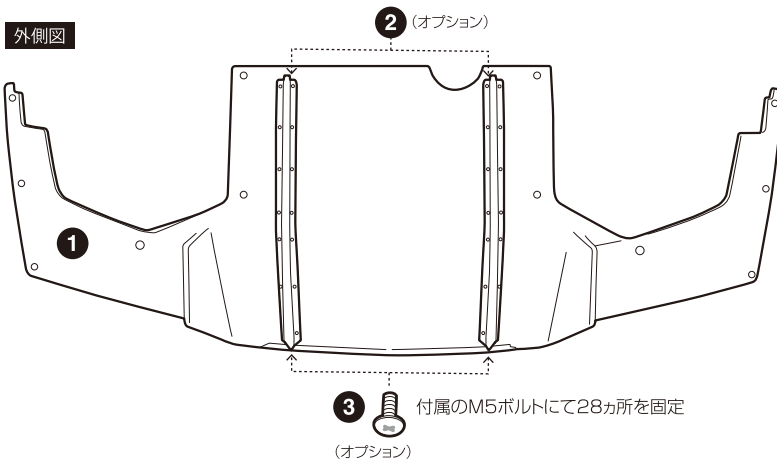
取り付け要領

構成部品	数量	構成部品	数量
1  リアフローティングディフューザー本体	1	6  M6ナット	8
2  (オプション)ディフューザーフィン	2	7  (大)×2 (小)×2 ステア	4
3  (オプション)M5×15ボルト ディフューザーフィン固定用	28	8  M8×15ボルト	4
4  M6×20プリセットボルト	8	9  M8ワッシャー(大)	8
5  M6ワッシャー(大)	16	10  M8ナット	4

1 KUHLリアフローティングディフューザーの取り付け準備

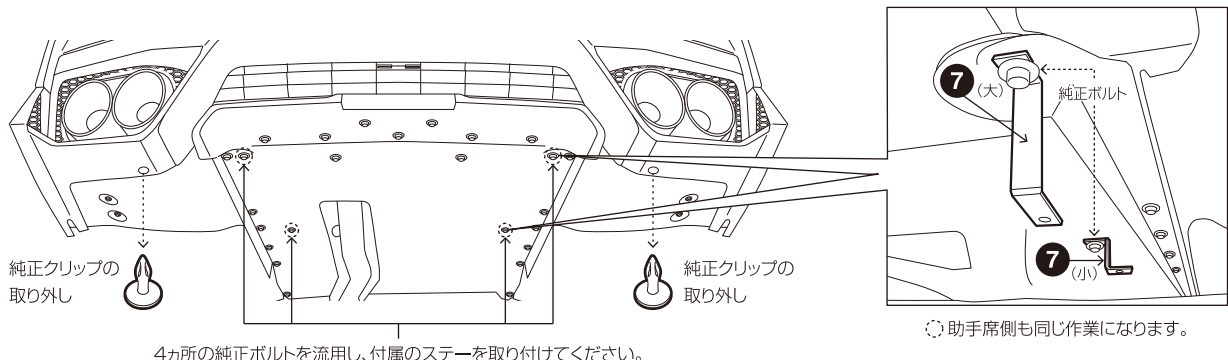
KUHLリアフローティングディフューザー本体とディフューザーフィンの組み立てを行います。付属のM5ボルトにて固定作業を行ってください。

Care for Safety 必ず二人以上で作業を行ってください



※追加オプションで、センターにディフューザーフィンをご購入された場合は、追加付属のM5ボルトで14カ所を固定してください。

車両下部の取り付け準備を行います。図を参考に純正クリップの取り外しと、付属のステアを取り付けてください。



※取り外した純正クリップは使用しません。

KUHL JAPAN株式会社
〒459-8007 愛知県名古屋市緑区大根山2-503
Tel 052-693-9893 Fax 052-693-9894

WEB www.kuhl-japan.com
MAIL japan@kuhl-racing.com



KUHL RACING R35GT-R INSTALLATION GUIDE

Rear Floating Diffuser 2/2



はじめに
この度は、弊社製品をお買い求めいただきまして、誠にありがとうございます。本書は、お客様に本製品を安全、確実に装着し、正しくご使用いただくうえでの注意事項を記しております。お取付け、ご使用になる前に必ずお読みいただき、内容を十分にご理解、ご確認をいただいたうえでお取扱いください。なお、本製品の品質・安全性には万全を期しておりますが、誤った装着や利用方法によって受けられた損害について、弊社では一切の責任を負うことが出来ませんので予めご了承ください。また、本書は、本製品をご使用の際に常時保管、携帯していただき、譲渡、売却等の際には製品と共にお渡しください。*製品は付属品を含め、改良のため予告なく仕様を変更する場合があります。

△ 作業時の注意事項

●ジャッキ及びリジットラックを使用する際は、必ず平坦な安定した場所で行ってください。また、リジットラック使用時であっても、車両の落下防止のために安全ブロック等で安全対策を行ってください。●自動車メーカーが発行する車両解説書を熟読し、取り付け方法及び注意事項を十分に理解した上で行ってください。●走行直後はエンジン本体、マフラー、ブレーキ等が高温になっています。火傷の危険性がありますので各部が十分に冷えてから作業を行ってください。●ボルト締め付け時には緩み防止の為、ねじロック剤等を必ずご使用ください。●FRP成形品ですので無理な力を加えると破損のおそれがあります。

△ 安全上の注意

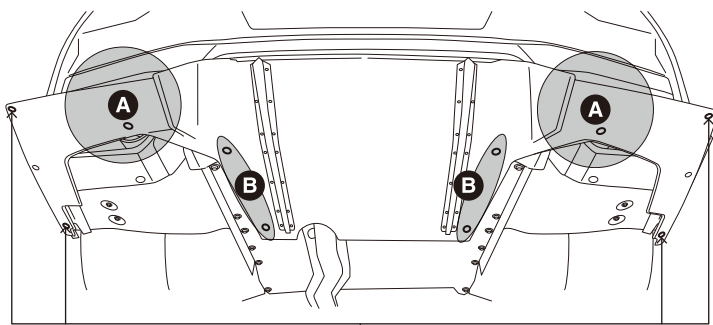
●交換作業は設備の整った、資格ある専門店などに依頼してください。●装着後は100~200km走行後に再度ボルトの増締め、装着状態の確認を行い異音、緩み等がないか点検してください。●製品を修理・分解・改造しないでください。製品が破損し、重大な損害につながるおそれがあります。また、その場合弊社は一切の責任を負いません。●本製品を使用中、異音・異臭等の異常を発見したらすぐにクルマを安全な場所に停止させ適切に処置してください。●装着後は、特に急激な操作を避けて慣らし運転を行ってください。

取り付け要領

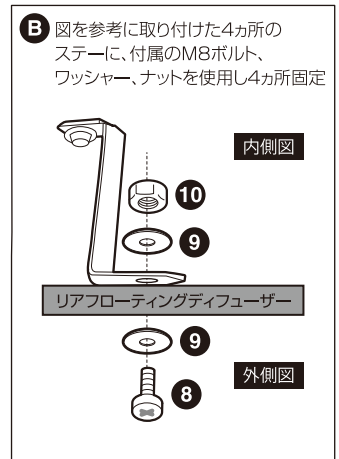
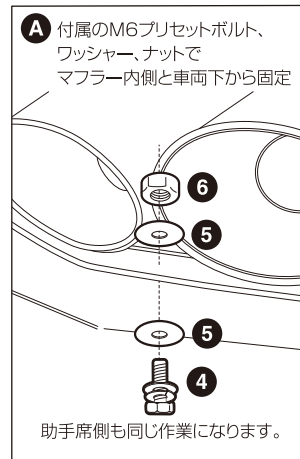
2 KUHLリアフローティングディフューザーの仮合せ、穴あけ加工の準備

図を参考にKUHLリアフローティングディフューザーの仮合せを行います。付属部品を使用し、KUHLリアフローティングディフューザーを固定後、パーツ下の6カ所の穴を利用し、ペン等を使用して車両側に穴あけ用の印を付けてください。

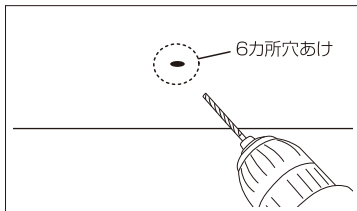
●A→B→Cの手順で作業を行ってください。



●C ペン等で6カ所純正リアバンパー側に印をつける



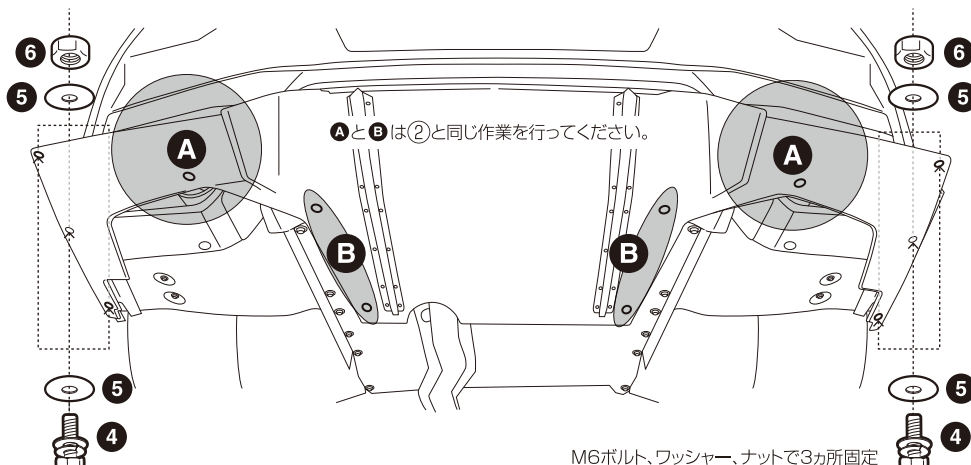
3 仮合わせしたKUHLリアフローティングディフューザーを取り外し、印をつけた6カ所の穴あけ作業を行います。ドリル等を使用して、6.5mmの穴を開けてください。



ドリル等を使用し、6カ所の印位置に6.5mmの穴を開けてください。

4 KUHLリアフローティングディフューザーの取り付け

②の仮合わせと同じ作業でKUHLリアフローティングディフューザーを再度固定します。付属のM6ボルト、ワッシャー、ナットを使用し取り付け作業を行ってください。



M6ボルト、ワッシャー、ナットで3カ所固定

KUHL JAPAN株式会社
〒459-8007 愛知県名古屋市長区大根山2-503
Tel 052-693-9893 Fax 052-693-9894

WEB www.kuhl-japan.com
MAIL japan@kuhl-racing.com

