

KUHL RACING ND5 ROADSTAR INSTALLATION GUIDE

Body Kit Rear Diffuser Ver.2



はじめに

この度は、弊社製品をお買い求めいただきまして、誠にありがとうございます。本書は、お客様に本製品を安全、確実に装着し、正しくご使用いただくうえでの注意事項を記しております。お取付け、ご使用になる前に必ずお読みいただき、内容を十分にご理解、ご確認をいただいたうえでお取扱いください。なお、本製品の品質・安全性には万全を期しておりますが、誤った装着や利用方法によって受けられた損害について、弊社では一切の責任を負うことが出来ませんので予めご了承ください。また、本書は、本製品をご使用の際に常時保管、携帯していただき、譲渡、売却等の際には製品と共にお渡しく下さい。●製品は付属品を含め、改良のため予告なく仕様を変更すること場合があります。

△ 作業時の注意事項

●ジャッキ及びリジットラックを使用する際は、必ず平坦な安定した場所で行なってください。また、リジットラック使用時であっても、車両の落下防止のために安全ブロック等で安全対策を行なってください。●自動車メーカーが発行する車両解説書を熟読し、取り付け方法及び注意事項を十分に理解した上で行ってください。●走行直後はエンジン本体、マフラー、ブレーキ等が高温になります。火傷の危険性がありますので各部分が十分に冷えてから作業を行ってください。●ボルト締め付け時には緩み防止の為、ねじロック剤等を必ずご使用ください。●FRP成形品ですので無理な力を加えると破損の恐れがあります。

△ 安全上の注意

●交換作業は設備の整った、資格ある専門店などに依頼して下さい。●装着後は100~200km走行後に再度ボルトの増締め、装着状態の確認を行い異音、緩み等がないか点検してください。●製品を修理・分解・改造しないでください。製品が破損し、重大な損害につながるおそれがあります。また、その場合弊社は一切の責任を負いません。●本製品を使用中、異音・異臭等の異常を発見したらすぐにクルマを安全な場所に停車させ適切に処置してください。●装着後は、特に急激な操作を避けて慣らし運転を行ってください。

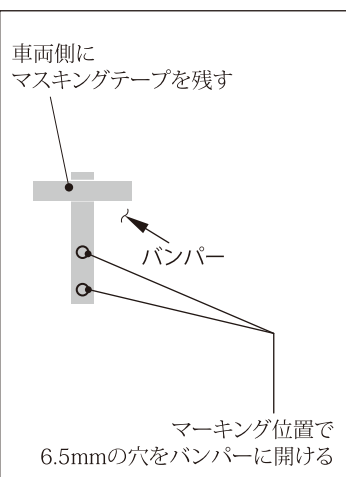
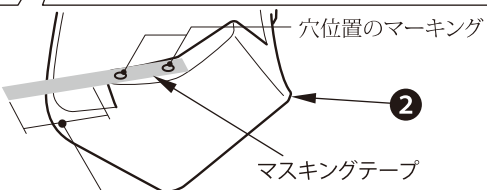
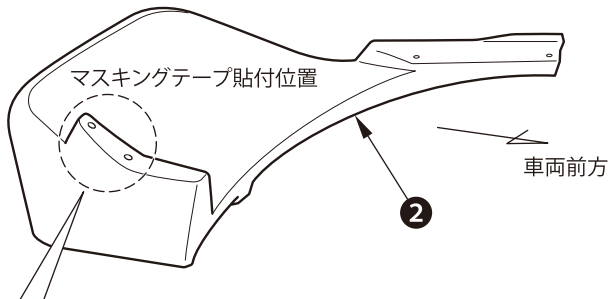
取り付け要領

1 車両側バンパーの穴開け

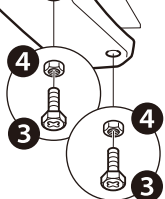
図を参考に、弊社ディフューザー①/②にマスキングテープを貼り、穴位置をマーキングしてください。

車両取り付け位置にディフューザー①/②をあてがい、マーキングしたマスキングテープを車両側に残してください。

マーキング位置に6.5mmの穴を開けてください。



2



2 ディフューザーの取り付け

ディフューザー外側2箇所はボルトナットで、内側2箇所は手順①で開けた穴を利用して、ディフューザーのナッターへボルトで固定してください。

※図は左側で説明しています。右側も同様に作業を行ってください。

	構成部品	数量
①	リアディフューザー (RH)	1
②	リアディフューザー (LH)	1
③	M6x15ボルト	8
④	M6ナット	4

※図は左側で説明しています。右側も同様に作業を行ってください。