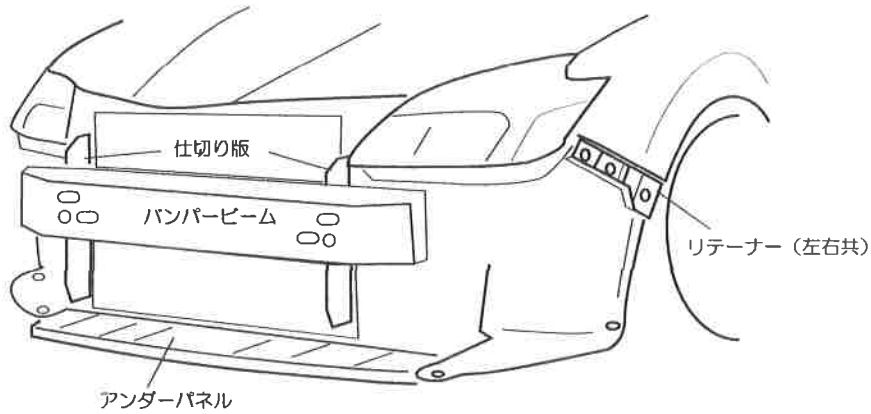


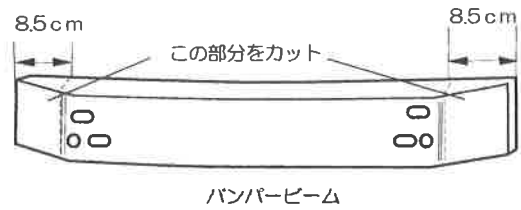
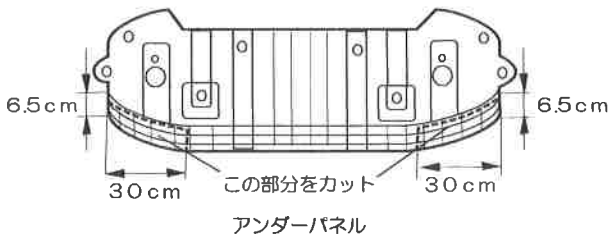
KUHL RACING TOYOTA PRIUS α エアロパーツ取付説明書

●フロントバンパー 付属品 M5 トラスビス × 14 M5 ナット × 4 スピードナット × 4 ワッシャ × 4

純正フロントバンパーを取り外し、ラジエーター部の左右の仕切り版とフロア中央のアンダーパネルと、バンパーを固定するリテーナー、バンパービームを取外します。(図参照)



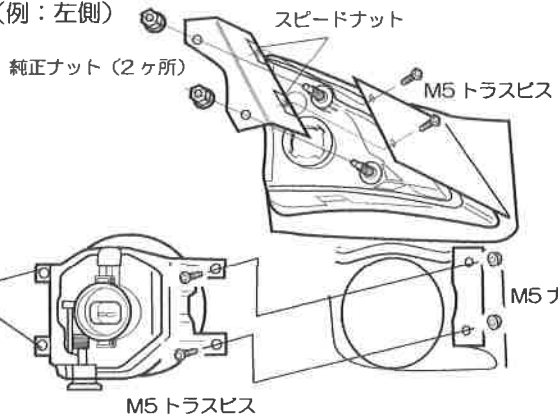
次にアンダーパネルとバンパービームのバンパーと干渉する部分を図の様にカットし、再び装着します。



ウィンカーを、付属のステー部を先にウィンカーに装着し、純正ナットで固定して下さい。固定後、バンパー裏面の取付部に合わせ、M5 トラスビスにて固定して下さい。

●ウィンカー取付部の図 (例：左側)

フォグランプを付属 M5 トラスビスとM5 ナットにて固定して下さい。(左右共3ヶ所)



外側のネジ穴部分のみカットして下さい。(左右共)

最後に、バンパーをボディに装着し、フェンダー部分はリテーナー固定穴を利用して裏面からM5 トラスビスにて固定し、その他の部分も図の様に固定して下さい。最後に純正バンパーグリル上部のゴムパッキンを取外し、貼り付けて下さい。

