

# KUHL RACING TOYOTA 86 Ver1 01R-GT

## Front Bumper 1/2

### INSTALLATION GUIDE



はじめに  
 この度は、弊社製品をお買い求めいただきまして、誠にありがとうございます。本書は、お客様に本製品を安全、確実に装着し、正しくご使用いただくうえでの注意事項を記しております。お取付け、ご使用になる前に必ずお読みいただき、内容を十分にご理解、ご確認をいただいたうえでお取扱いください。なお、本製品の品質・安全性には万全を期しておりますが、誤った装着や利用方法によって受けられた損害について、弊社では一切の責任を負うことが出来ませんので予めご了承ください。また、本書は、本製品をご使用の際に常時保管、携帯していただき、譲渡、売却等の際には製品と共にお渡しください。※製品は付属品を含め、改良のため予告なく仕様を変更する場合があります。

#### △ 作業時の注意事項

●ジャッキ及びリジットラックを使用する際は、必ず平坦な安定した場所で行ってください。また、リジットラック使用時であっても、車両の落下防止の為に安全ブロック等で安全対策を行ってください。●自動車メーカーが発行する車両解説書を熟読し、取り付け方法と注意事項を十分に理解した上で行ってください。●走行直後はエンジン本体、マフラー、ブレーキ等が高温になっています。火傷の危険性がありますので各部分が十分に冷えてから作業を行ってください。●ボルト締め付け時には緩み防止の為、ねじロック剤等を必ずご使用ください。●FRP成形品ですので無理な力を加えると破損のおそれがあります。

#### △ 安全上の注意

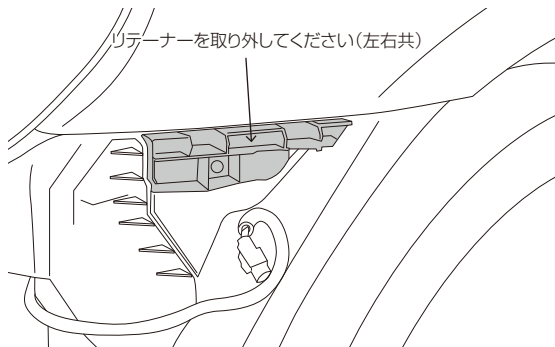
●交換作業は設備の整った、資格ある専門店などに依頼してください。●装着後は100~200km走行後に再度ボルトの増締め、装着状態の確認を行い異音、緩み等がないか点検してください。●製品を修理・分解・改造しないでください。製品が破損し、重大な損害につながるおそれがあります。また、その場合弊社は一切の責任を負いません。●本製品を使用中、異音・異臭等の異常を発見したらすぐにクルマを安全な場所に停止させ適切に処置してください。●装着後は、特に急激な操作を避けて慣らし運転を行ってください。

#### 取り付け要領

**Care for Safety** 必ず二人以上で作業を行ってください

## 1 純正部品の取り外し

純正フロントバンパーを取り外してください。  
 図を参考に純正部品の取り外し、塗装作業を行ってください。



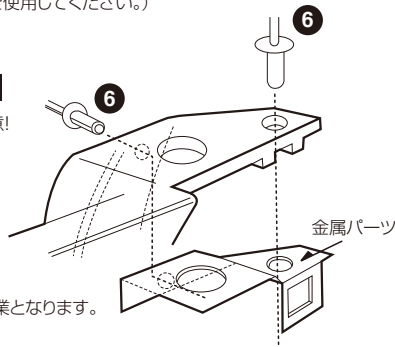
エネルギーアブソーバーを取り外してください。  
 ※取り外したエネルギーアブソーバーは使用しません。

## 2 KUHLフロントバンパーの取り付け準備

取り外した純正フロントバンパーから、ウインカーとフォグランプ、バンパー側面のウインカー固定用の金属パーツを取外してください。(リベット部分2カ所を3.5ミリキリにて壊すと外れます。)  
 取外した金属パーツをKUHLフロントバンパーに移植します。のウインカー取付位置に合わせ、付属のリベットにて固定してください。(固定には市販のリベッターを使用してください。)

#### 側面ウインカー取付部の図

リベットの方向に注意!



運転席側も同じ作業となります。

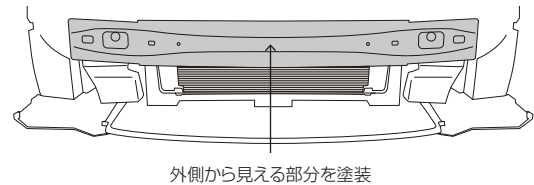
#### 構成部品

#### 数量

①	フロントバンパー本体	1
②	M5×15トラスボルト	14
③	M5ナット	10
④	板ナット	4
⑤	ワッシャ	2
⑥	リベット	4
⑦	M6×15ボルト	4
⑧	プレートステー	1
⑨	ステー1 	2
⑩	ステー2 	4

#### 注)フロントバンパー取り付け前に

フロントバンパーを装着すると車体の色が外から見える部分がございます。フロントバンパーの塗装色に合わせて、外側から見える箇所のグレー色の部分を装着前に塗装することを推奨いたします。



# KUHL RACING TOYOTA 86 Ver1 01R-GT

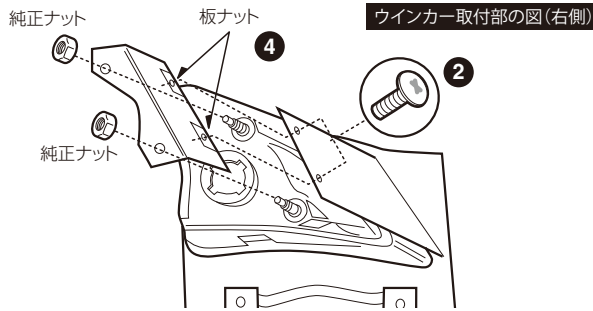
## Front Bumper 2/2

### INSTALLATION GUIDE



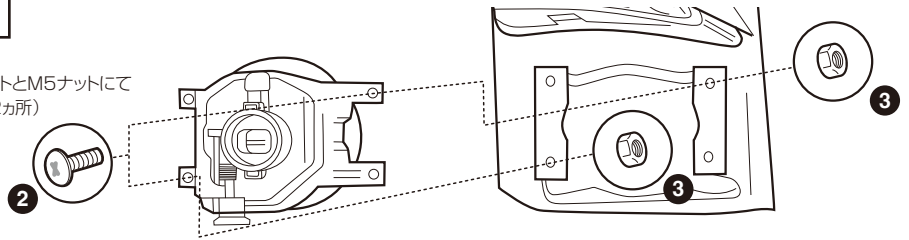
取り付け要領

次に純正ウインカーを取外し、付属のステー部を先にウインカーに装着し、純正ナットで固定してください。固定後、バンパー裏面の取付部に合わせ、M5トラスボルトにて固定してください。



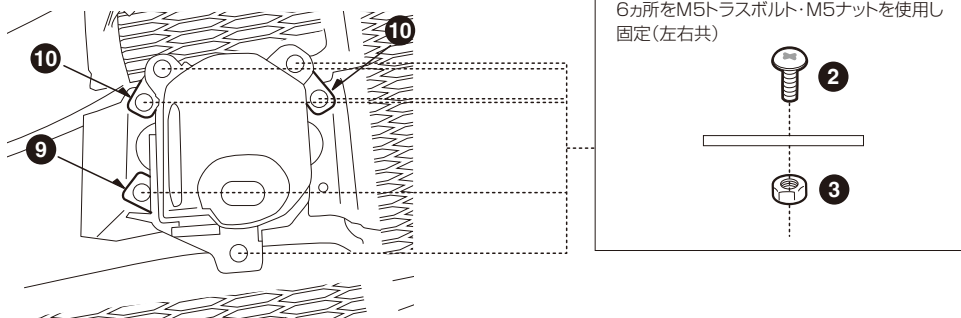
### フォグランプの固定《前期型の場合》

フォグランプを付属M5トラスボルトとM5ナットにて4カ所固定してください。(左右共2カ所)



### フォグランプの固定《後期型の場合》

付属のステー1・ステー2・M5トラスボルトとM5ナットを使用し図を参考に6カ所を固定してください。(左右共)



## 3 フロントバンパーの取り付け

プレートステーをバンパーに装着し、M6ボルトで固定後、バンパーをボディに装着し、各種ビスとクリップを使用して固定してください。次に左右のウインカーのバルブを装着後、バンパーにはめ込み、純正クリップにて固定してください。

